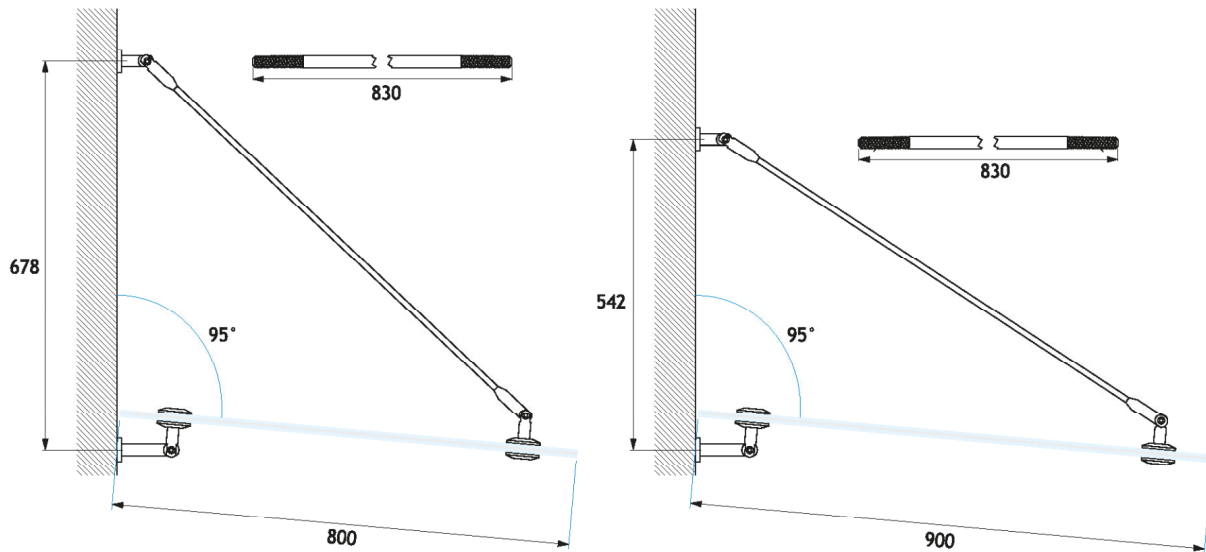
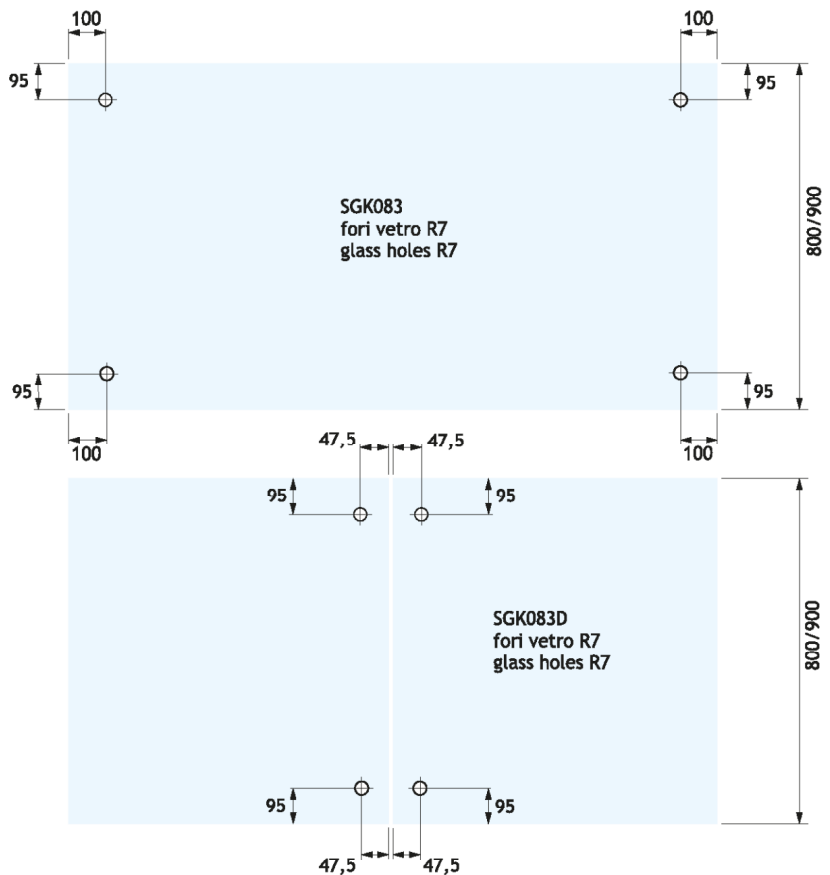


SGK083 - SGK083D



PROFONDITÀ PENSILINA CANOPY WIDTH	SPESSORE DEL VETRO GLASS THICKNESS	LUNGHEZZA MAX CON 2 TIRANTI MAX LENGHT WITH 2 RODS	LUNGHEZZA MAX CON 3 TIRANTI MAX LENGHT WITH 3 RODS
800	6+1,52+6	1500	2500
900	6+1,52+6	1500	2500



Kit tirante per pensiline profondità 800 e 900 mm
Ogni kit SGK083 è composto da: SG01 1 pz - SG02 1 pz - SG03 1 pz - SGBAR 830 mm 1 pz
Ogni kit SGK083D è composto da: SG01D 1 pz - SG02 1 pz - SG03D 1 pz - SGBAR 830 mm 1 pz
Ogni pensilina richiede un minimo di due o più kit a seconda della lunghezza
Realizzato in acciaio inox Aisi 316
Le dimensioni indicate qui a fianco per i vetri (sempre temperati e stratificati) sono relative ad un carico accidentale di kg 160/mq

Tie-rod set for 800 and 900 mm width canopies
Each SGK083 set includes: SG01 1 pc - SG02 1 pc - SG03 1 pc - SGBAR 830 mm 1 pc
Each SGK083D set includes: SG01D 1 pc - SG02 1 pc - SG03D 1 pc - SGBAR 830 mm 1 pc
Any canopy requires a minimum of two tie-rod sets or more according to the lenght
Aisi 304 stainless steel manufacturing
Tempered and laminated glasses dimensions shown in the drawing at the side are related to a kg 160/sqm accidental load

